

CLAMPS PARALLEL 2 screws sleeve clamps

A191004

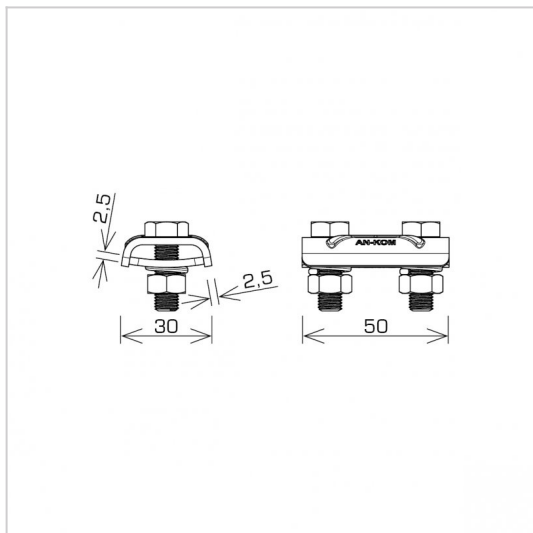


**WERSJA MATERIAŁOWA:**

hot galvanised steel

**OPIS:**

Connection of round wires in parallel configuration.



<b>symbol</b> typ	<b>A191004</b> AN-01/OG/
<b>screws</b>	M8 x 25
<b>conductor dimensions</b>	Ø8 / Ø8
<b>wersja materiałowa</b>	hot galvanised steel
<b>klasa odporności prądowej</b>	H=100 kA



AN-KOM 2 Sp. z o.o.  
Inwałd, ul. ks. Władysława  
Bukowińskiego 15  
34-120 Andrychów



an-kom.pl  
sales@an-kom.pl



tel./fax  
+48 605 527 132