

CLAMPS PARALLEL 2 screws sleeve clamps

A191016

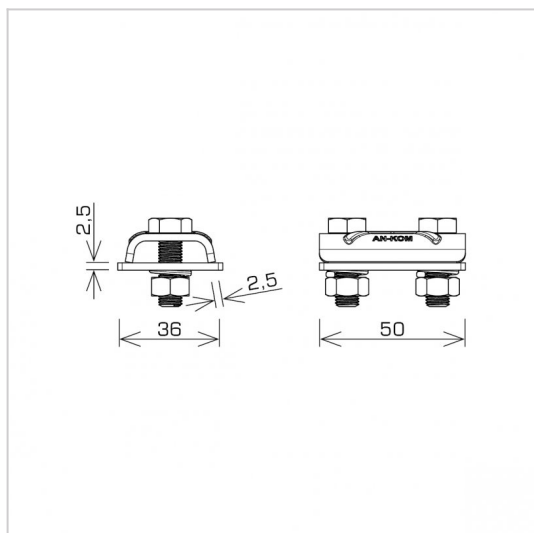


WERSJA MATERIAŁOWA:

hot galvanised steel

OPIS:

Connection of round wires in parallel configuration.



symbol typ	A191016 AN-01C/OG/
screws	M8 x 25
conductor dimensions	Ø8 / Ø8
wersja materiałowa	hot galvanised steel
klasa odporności prądowej	N = 50 kA



AN-KOM 2 Sp. z o.o.
 Inwałd, ul. ks. Władysława
 Bukowińskiego 15
 34-120 Andrychów



an-kom.pl
 sales@an-kom.pl



tel./fax
 +48 605 527 132