

CLAMPS PARALLEL 1 screw sleeve clamps

A191020

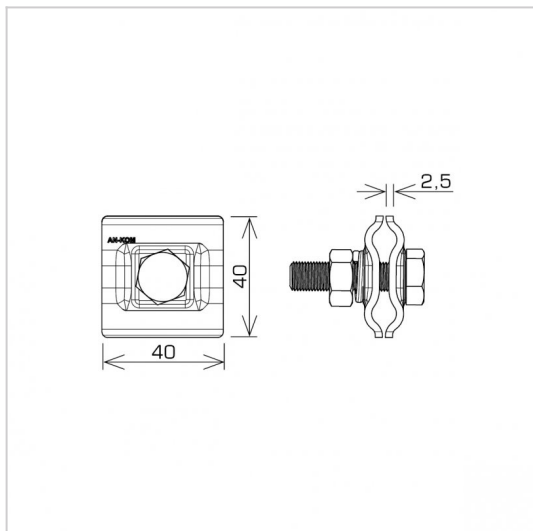


**WERSJA MATERIAŁOWA:**

hot galvanised steel

**OPIS:**

Connection of round wires in parallel configuration.



<b>symbol</b>	<b>A191020</b>
typ	AN-01D/OG/
<b>screws</b>	M10 x 40
<b>conductor dimensions</b>	Ø8 / Ø8
<b>wersja materiałowa</b>	hot galvanised steel
<b>klasa odporności prądowej</b>	H=100 kA



AN-KOM 2 Sp. z o.o.  
 Inwałd, ul. ks. Władysława  
 Bukowińskiego 15  
 34-120 Andrychów



an-kom.pl  
 sales@an-kom.pl



tel./fax  
 +48 605 527 132