



CLAMPS PARALLEL 1 screw sleeve clamps

A191028

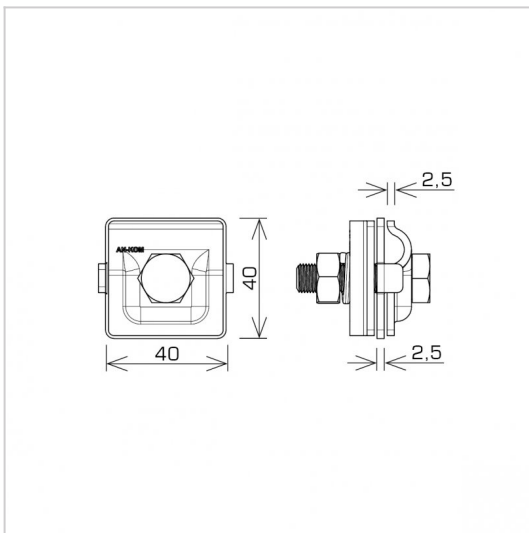


WERSJA MATERIAŁOWA:

hot galvanised steel

OPIS:

Connection of round wires in parallel and cross configuration.



symbol typ	A191028 AN-02B/OG/
screws	M10 x 40
conductor dimensions	Ø8 / Ø8
wersja materiałowa	hot galvanised steel
klasa odporności prądowej	H=100 kA

