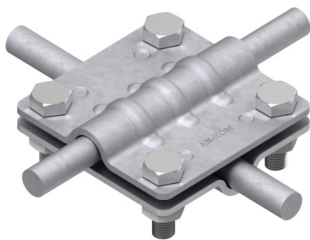


**CLAMPS CROSS 2 plates cross clamps**

**A191156**

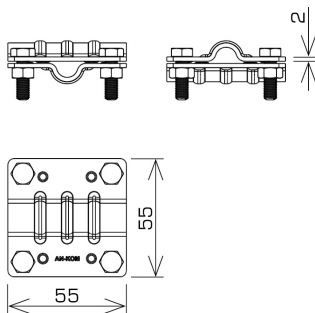


**WERSJA MATERIAŁOWA:**

hot galvanised steel

**OPIS:**

Connection of round conductors in a cross, parallel and T-shaped configuration.



<b>symbol</b>	<b>A191156</b>
typ	AN-04A/OG/-1
<b>screws</b>	M6 x 20
<b>conductors dimensions</b>	Ø8 / Ø8
<b>wersja materiałowa</b>	hot galvanised steel



AN-KOM 2 Sp. z o.o.  
 Inwałd, ul. ks. Władysława  
 Bukowińskiego 15  
 34-120 Andrychów



an-kom.pl  
 sales@an-kom.pl



tel./fax  
 +48 605 527 132