

CLAMPS PARALLEL 2 screws sleeve clamps

A281004

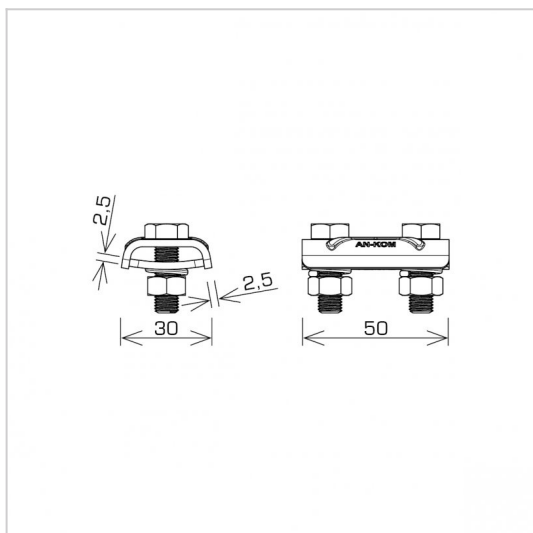


WERSJA MATERIAŁOWA:

stainless acid-resistant V4A steel

OPIS:

Connection of round wires in parallel configuration.



symbol	A281004
typ	AN-01/OH/
screws	M8 x 25
conductor dimensions	Ø8 / Ø8
wersja materiałowa	stainless acid-resistant V4A steel
klasa odporności prądowej	H=100 kA



AN-KOM 2 Sp. z o.o.
 Inwałd, ul. ks. Władysława
 Bukowińskiego 15
 34-120 Andrychów



an-kom.pl
 sales@an-kom.pl



tel./fax
 +48 605 527 132