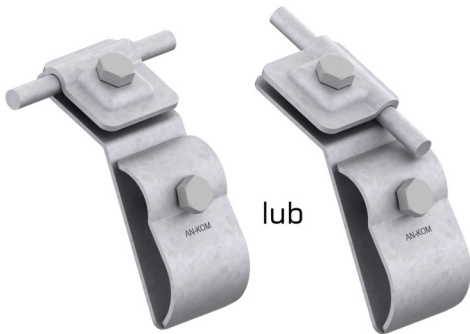


HOLDERS GUTTER eaves gutter

C192016

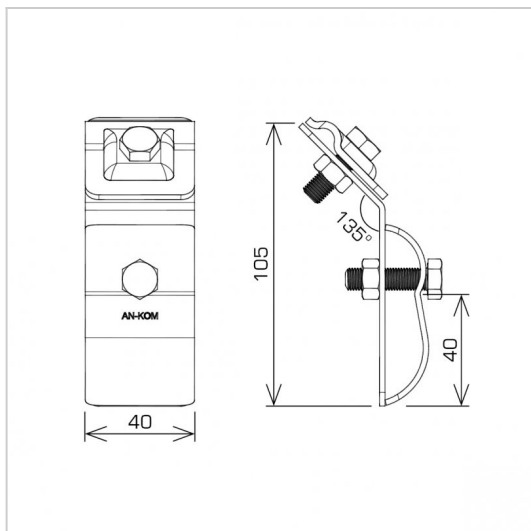


WERSJA MATERIAŁOWA:

hot galvanised steel

OPIS:

The holder allows you to stabilize the ground wire when passing over the eaves gutter.



symbol typ	C192016 AN-06C/OG/
screws	M8 x 25 M8 x 30
cabl(e)mm)	Ø8
wersja materiałowa	hot galvanised steel



AN-KOM 2 Sp. z o.o.
Inwałd, ul. ks. Władysława
Bukowińskiego 15
34-120 Andrychów



an-kom.pl
sales@an-kom.pl



tel./fax
+48 605 527 132