

**HOLDERS FOR SHEET, FELT, SHINGLE universal seam wire holder**

**C192024**

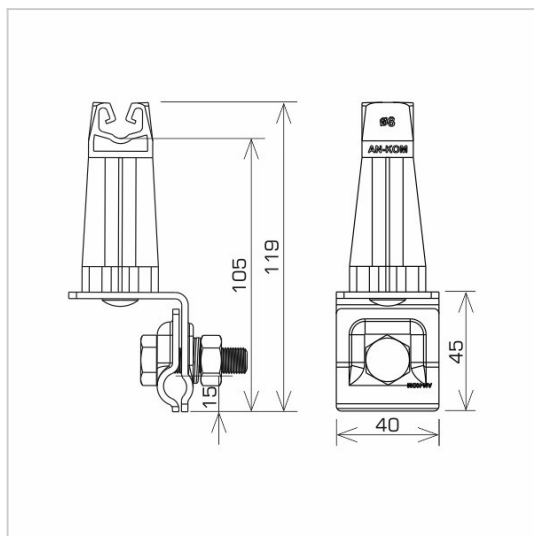


**WERSJA MATERIAŁOWA:**

hot galvanised steel

**OPIS:**

Installation of wires on roofs covered with sheet metal along the seam.



<b>symbol</b> typ	<b>C192024</b> AN-06H/OG/
<b>pole colour</b>	RAL 8004
<b>conductor(mm)</b>	Ø8
<b>wersja materiałowa</b>	hot galvanised steel



AN-KOM 2 Sp. z o.o.  
 Inwałd, ul. ks. Władysława  
 Bukowińskiego 15  
 34-120 Andrychów



an-kom.pl  
 sales@an-kom.pl



tel./fax  
 +48 605 527 132