

**HOLDERS FOR SHEET, FELT, SHINGLE twisted edge wire holder**

**C192056**

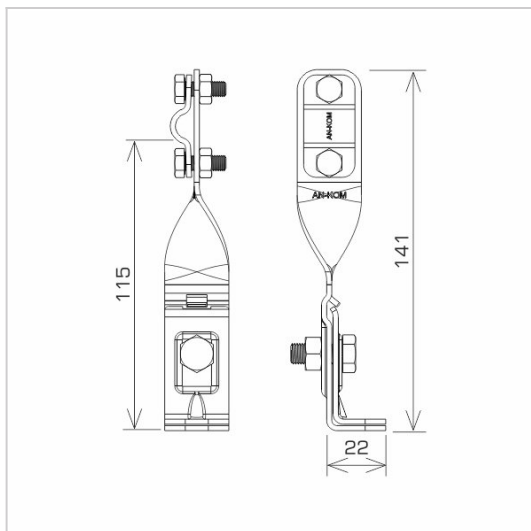


**WERSJA MATERIAŁOWA:**

hot galvanised steel

**OPIS:**

For routing lightning conductors along the edge of the sheet.



<b>symbol</b> typ	<b>C192056</b> AN-08B/OG/
<b>conductor(mm)</b>	Ø8
<b>wersja materiałowa</b>	hot galvanised steel



AN-KOM 2 Sp. z o.o.  
Inwałd, ul. ks. Władysława  
Bukowińskiego 15  
34-120 Andrychów



an-kom.pl  
sales@an-kom.pl



tel./fax  
+48 605 527 132