

HOLDERS WIRE screw-on

C192152

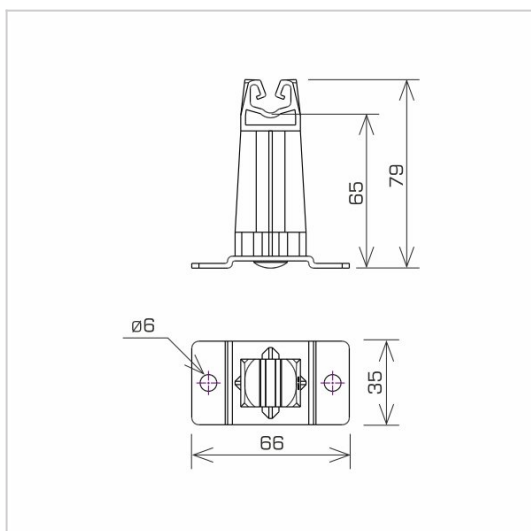


WERSJA MATERIAŁOWA:

hot galvanized steel

OPIS:

Screwed holder for routing the lightning conductor on the facade, wooden structures.



symbol typ	C192152 AN-11U/OG/S
pole colour	RAL 7047
conductor(mm)	Ø8
wersja materiałowa	hot galvanized steel



AN-KOM 2 Sp. z o.o.
Inwałd, ul. ks. Władysława
Bukowińskiego 15
34-120 Andrychów



an-kom.pl
sales@an-kom.pl



tel./fax
+48 605 527 132