

HOLDERS FOR SHEET, FELT, SHINGLE screw-down holder

C192172

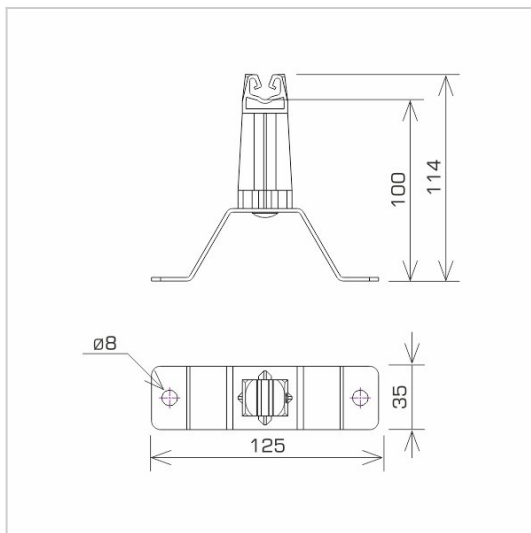


**WERSJA MATERIAŁOWA:**

hot galvanised steel

**OPIS:**

Uchwyt uniwersalny do prowadzenia przewodu odgromowego na dachu pokrytym blachą, papą, gontem.



<b>symbol</b> typ	<b>C192172</b> AN-11W/OG/C
<b>pole colour</b>	RAL 9005
<b>conductor(mm)</b>	Ø8
<b>wersja materiałowa</b>	hot galvanised steel



AN-KOM 2 Sp. z o.o.  
Inwałd, ul. ks. Władysława  
Bukowińskiego 15  
34-120 Andrychów



an-kom.pl  
sales@an-kom.pl



tel./fax  
+48 605 527 132