

HOLDERS FOR SHEET, FELT, SHINGLE screw-down holder

C192184

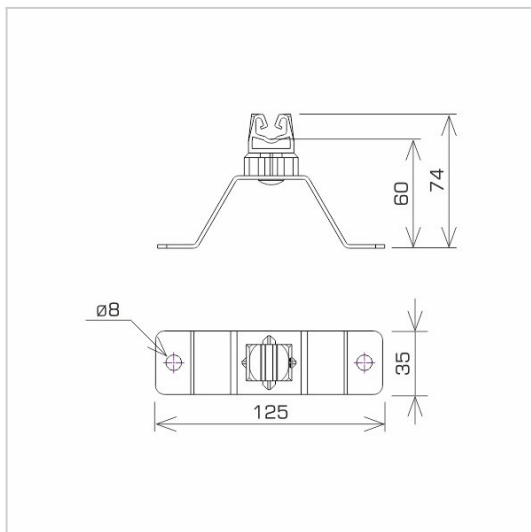


WERSJA MATERIAŁOWA:

hot galvanised steel

OPIS:

Universal holder for routing the ground wire on a roof covered with sheet metal, roofing felt or shingle.



symbol typ	C192184 AN-11WN/OG/C
pole colour	RAL 9005
conductor(mm)	Ø8
wersja materiałowa	hot galvanised steel



AN-KOM 2 Sp. z o.o.
Inwałd, ul. ks. Władysława
Bukowińskiego 15
34-120 Andrychów



an-kom.pl
sales@an-kom.pl



tel./fax
+48 605 527 132