

HOLDERS TENSIONING TENSION SCREWS bow

C192208

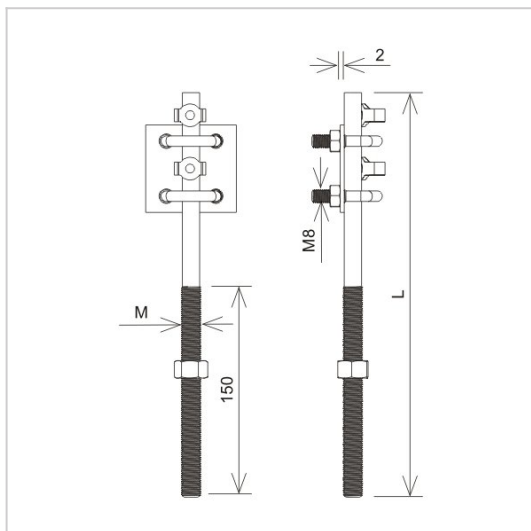


**WERSJA MATERIAŁOWA:**

hot galvanized steel

**OPIS:**

Bow screws. In combination with tensioning holders, they allow you to build tensioning installations.



<b>symbol</b>	<b>C192208</b>
typ	AN-30B/OG/
<b>L(mm)</b>	250
<b>M(thread)</b>	10
<b>wersja materiałowa</b>	hot galvanized steel



AN-KOM 2 Sp. z o.o.  
Inwałd, ul. ks. Władysława  
Bukowińskiego 15  
34-120 Andrychów



an-kom.pl  
sales@an-kom.pl



tel./fax  
+48 605 527 132