

HOLDERS TENSIONING TENSION SCREWS hook

C192220

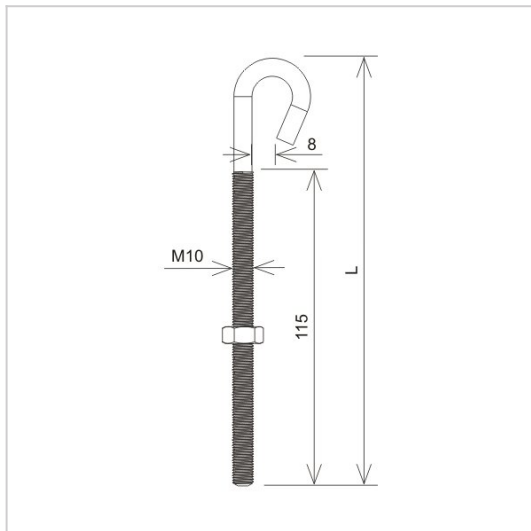


WERSJA MATERIAŁOWA:

hot galvanised steel

OPIS:

Hook tension bolts. In combination with the tensioning holders, they allow you to build tensioning installations.



symbol	C192220
typ	AN-30E/OG/
L(mm)	200
wersja materiałowa	hot galvanised steel



AN-KOM 2 Sp. z o.o.
Inwałd, ul. ks. Władysława
Bukowińskiego 15
34-120 Andrychów



an-kom.pl
sales@an-kom.pl



tel./fax
+48 605 527 132