

HOLDERS TENSIONING TENSIONING HOLDERS screw-on

C192256

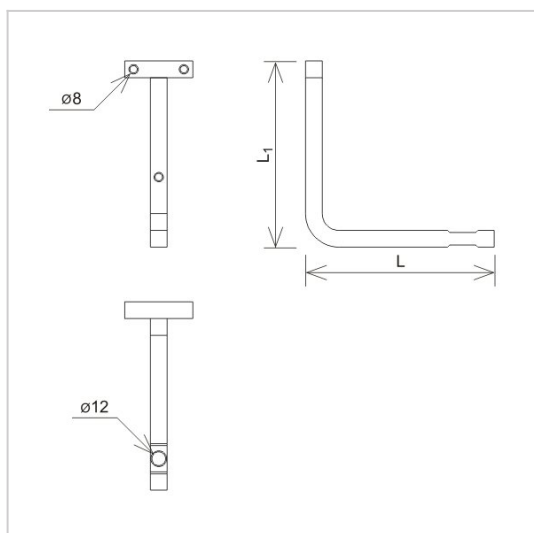


**WERSJA MATERIAŁOWA:**

hot galvanised steel

**OPIS:**

Screw-on string holders.



<b>symbol</b>	<b>C192256</b>
typ	AN-31I/OG/
<b>L(mm)</b>	180
<b>L1(mm)</b>	180
<b>wersja materiałowa</b>	hot galvanised steel



AN-KOM 2 Sp. z o.o.  
Inwałd, ul. ks. Władysława  
Bukowińskiego 15  
34-120 Andrychów



an-kom.pl  
sales@an-kom.pl



tel./fax  
+48 605 527 132