

HOLDERS WIRE hammered

C192276

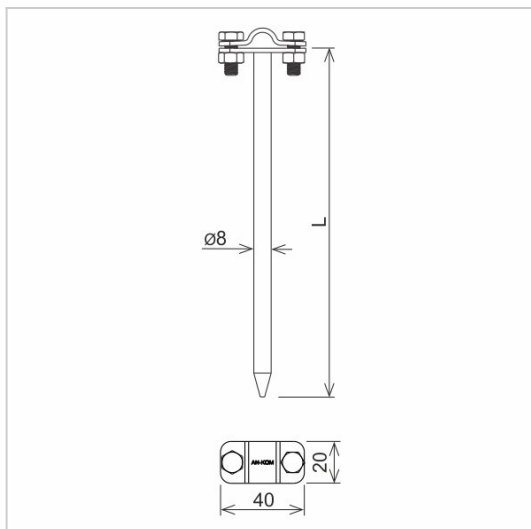


WERSJA MATERIAŁOWA:

hot galvanised steel

OPIS:

Hammered holder for routing the lightning conductor over wooden structures.



symbol typ	C192276 AN-32/OG/
L(mm)	120
conductor(mm)	Ø8
wersja materiałowa	hot galvanised steel



AN-KOM 2 Sp. z o.o.
Inwałd, ul. ks. Władysława
Bukowińskiego 15
34-120 Andrychów



an-kom.pl
sales@an-kom.pl



tel./fax
+48 605 527 132