

HOLDERS GUTTER drain pipe

C192528

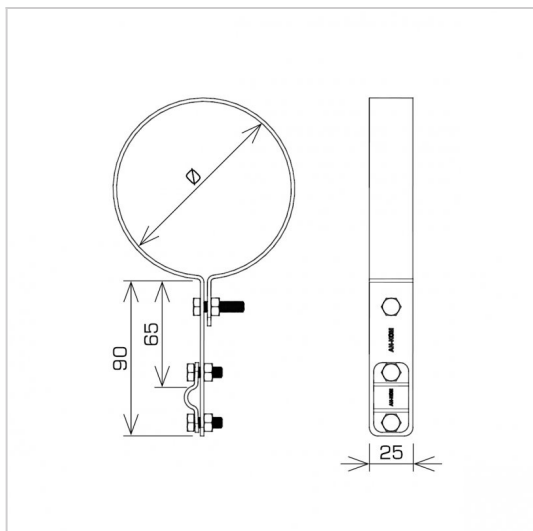


WERSJA MATERIAŁOWA:

hot galvanised steel

OPIS:

Conducting vertical air terminals along the drain pipe.



symbol typ	C192528 AN-70E/OG/
Ø(mm)	100
cablę(mm)	Ø8
wersja materiałowa	hot galvanised steel



AN-KOM 2 Sp. z o.o.
Inwałd, ul. ks. Władysława
Bukowińskiego 15
34-120 Andrychów



an-kom.pl
sales@an-kom.pl



tel./fax
+48 605 527 132