

HOLDERS GUTTER drain pipe

C192544

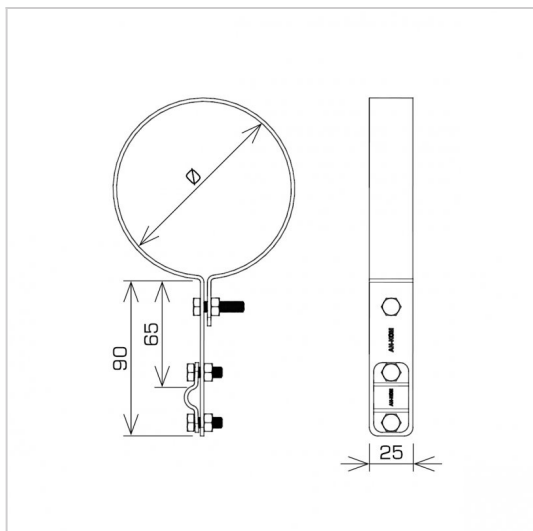


WERSJA MATERIAŁOWA:

hot galvanised steel

OPIS:

Conducting vertical air terminals along the drain pipe.



| | |
|---------------------------|------------------------------|
| symbol typ | C192544 AN-70H/OG/ |
| Ø(mm) | 150 |
| cabl(mm) | Ø8 |
| wersja materiałowa | hot galvanised steel |



AN-KOM 2 Sp. z o.o.
Inwałd, ul. ks. Władysława
Bukowińskiego 15
34-120 Andrychów



an-kom.pl
sales@an-kom.pl



tel./fax
+48 605 527 132