

HOLDERS FOR SHEET, FELT, SHINGLE straight holder

C192608

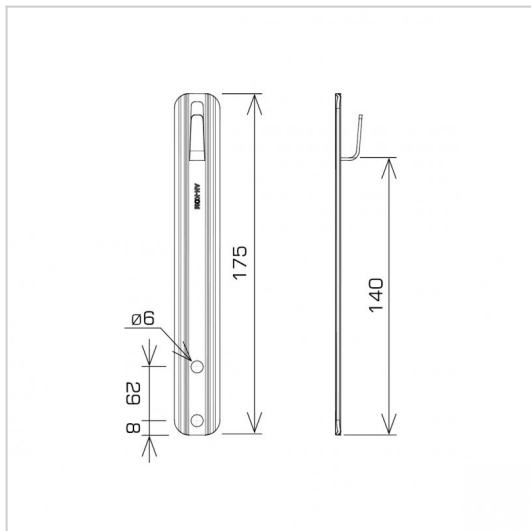


**WERSJA MATERIAŁOWA:**

hot galvanised steel

**OPIS:**

Handles mounted to roof fittings, windbreaks, sheet metal roofing.



<b>symbol</b> typ	<b>C192608</b> AN-13/OG/-N
<b>conductor(mm)</b>	Ø8
<b>wersja materiałowa</b>	hot galvanised steel



AN-KOM 2 Sp. z o.o.  
Inwałd, ul. ks. Władysława  
Bukowińskiego 15  
34-120 Andrychów



an-kom.pl  
sales@an-kom.pl



tel./fax  
+48 605 527 132