

HOLDERS UNIVERSAL pipes and wires universal holders

C192724

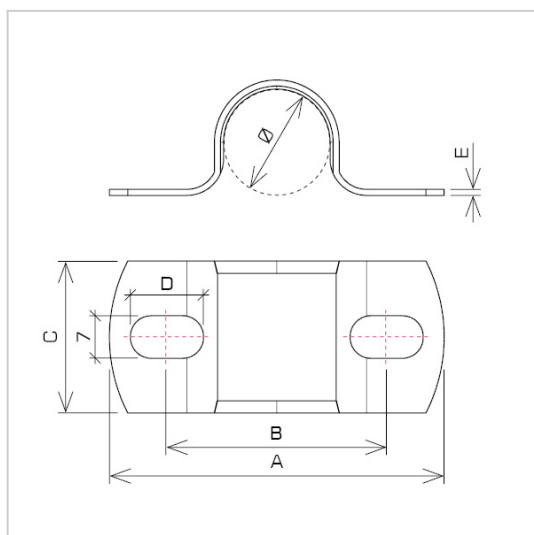


**WERSJA MATERIAŁOWA:**

hot galvanised steel

**OPIS:**

Designed for fixing pipes / wires, offered in a wide range of sizes.



symbol typ	<b>C192724</b> AN-RU11/OG/
Ø(mm)	33
A(mm)	72
B(mm)	53
C(mm)	30
D(mm)	12
E(mm)	1,5
wersja materiałowa	hot galvanised steel



AN-KOM 2 Sp. z o.o.  
 Inwałd, ul. ks. Władysława  
 Bukowińskiego 15  
 34-120 Andrychów



an-kom.pl  
 sales@an-kom.pl



tel./fax  
 +48 605 527 132