

HOLDERS UNIVERSAL pipes and wires universal holders

C192748

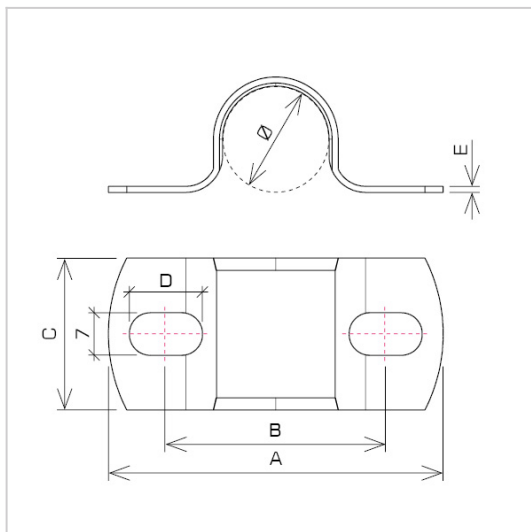


WERSJA MATERIAŁOWA:

hot galvanised steel

OPIS:

Designed for fixing pipes / wires, offered in a wide range of sizes.



symbol typ	C192748 AN-RU17/OG/
Ø(mm)	63
A(mm)	130
B(mm)	104
C(mm)	50
D(mm)	18
E(mm)	1,5
wersja materiałowa	hot galvanised steel



AN-KOM 2 Sp. z o.o.
Inwałd, ul. ks. Władysława
Bukowińskiego 15
34-120 Andrychów



an-kom.pl
sales@an-kom.pl



tel./fax
+48 605 527 132