

HOLDERS FOR SHEET, FELT, SHINGLE seam wire holder

C282020

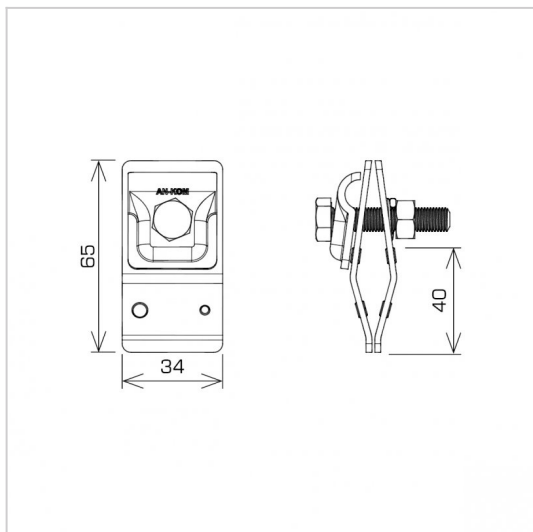


WERSJA MATERIAŁOWA:

stainless acid-resistant V4A steel

OPIS:

Installation of wires on roofs covered with sheet metal along the seam.



symbol	C282020
typ	AN-06G/OH/
conductor(mm)	Ø8
wersja materiałowa	stainless acid-resistant V4A steel



AN-KOM 2 Sp. z o.o.
 Inwałd, ul. ks. Władysława
 Bukowińskiego 15
 34-120 Andrychów



an-kom.pl
sales@an-kom.pl



tel./fax
+48 605 527 132