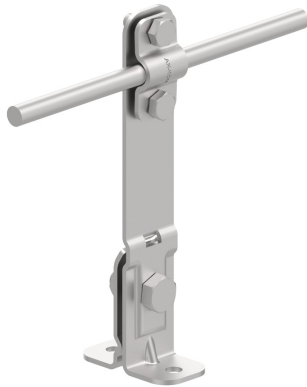


HOLDERS FOR SHEET, FELT, SHINGLE straight seam wire holder

C282076

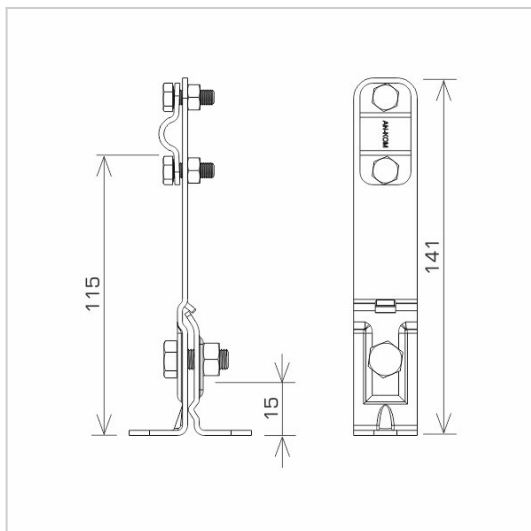


WERSJA MATERIAŁOWA:

stainless acid-resistant V4A steel

OPIS:

Installation of wires on roofs covered with sheet metal along the seam.



symbol typ	C282076 AN-10A/OH/
conductor(mm)	Ø8
wersja materiałowa	stainless acid-resistant V4A steel



AN-KOM 2 Sp. z o.o.
Inwałd, ul. ks. Władysława
Bukowińskiego 15
34-120 Andrychów



an-kom.pl
sales@an-kom.pl



tel./fax
+48 605 527 132