

HOLDERS FOR SHEET, FELT, SHINGLE straight edge wire holder

C282080

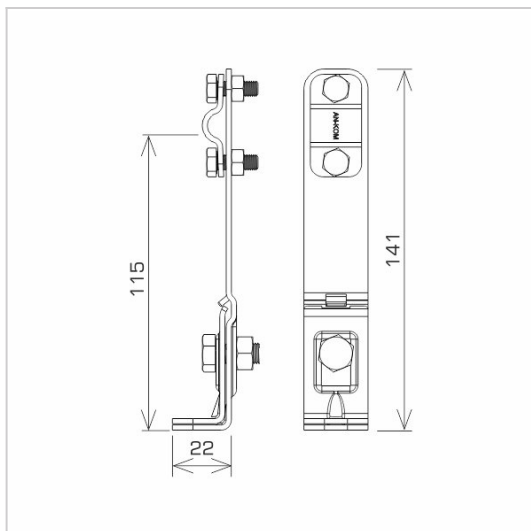


WERSJA MATERIAŁOWA:

stainless acid-resistant V4A steel

OPIS:

For routing lightning conductors along the edge of the sheet.



symbol typ	C282080 AN-10B/OH/
conductor(mm)	Ø8
wersja materiałowa	stainless acid-resistant V4A steel



AN-KOM 2 Sp. z o.o.
 Inwałd, ul. ks. Władysława
 Bukowińskiego 15
 34-120 Andrychów



an-kom.pl
 sales@an-kom.pl



tel./fax
 +48 605 527 132