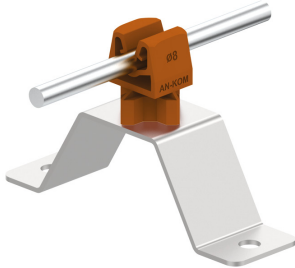


HOLDERS FOR SHEET, FELT, SHINGLE screw-down holder

C282180

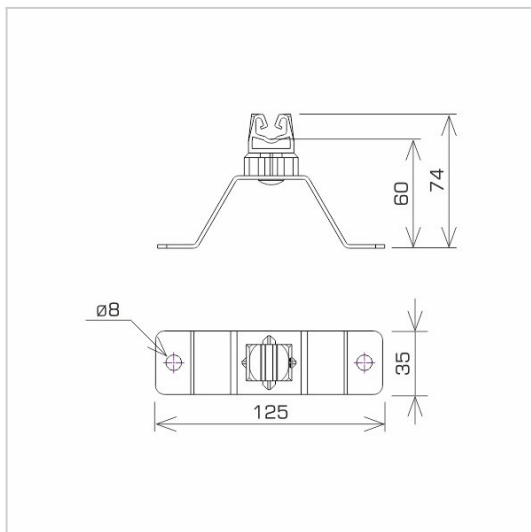


WERSJA MATERIAŁOWA:

stainless acid-resistant V4A steel

OPIS:

Universal holder for routing the ground wire on a roof covered with sheet metal, roofing felt or shingle.



symbol	C282180
typ	AN-11WN/OH/
pole colour	RAL 8004
conductor(mm)	Ø8
wersja materiałowa	stainless acid-resistant V4A steel



AN-KOM 2 Sp. z o.o.
Inwałd, ul. ks. Władysława
Bukowińskiego 15
34-120 Andrychów



an-kom.pl
sales@an-kom.pl



tel./fax
+48 605 527 132