

HOLDERS TENSIONING TENSIONING HOLDERS hammered single holder

C282224

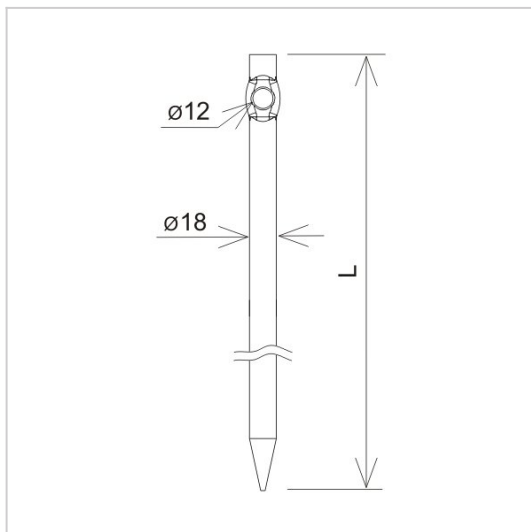


WERSJA MATERIAŁOWA:

stainless acid-resistant V4A steel

OPIS:

Hammered single-hole holders.



symbol	C282224
typ	AN-31B/OH/
L(mm)	300
wersja materiałowa	stainless acid-resistant V4A steel



AN-KOM 2 Sp. z o.o.
Inwałd, ul. ks. Władysława
Bukowińskiego 15
34-120 Andrychów



an-kom.pl
sales@an-kom.pl



tel./fax
+48 605 527 132