

HOLDERS TENSIONING TENSIONING HOLDERS hammered double holder

C282236

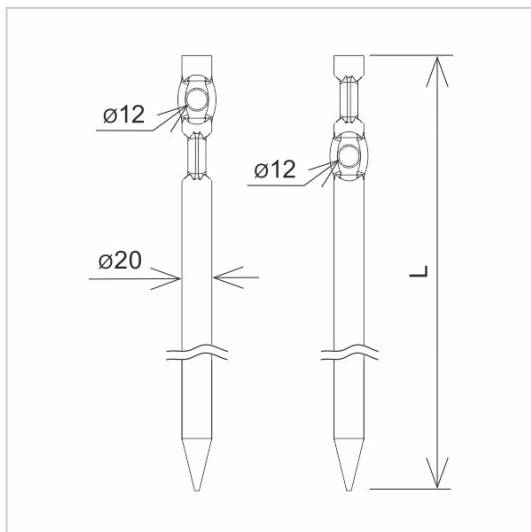


WERSJA MATERIAŁOWA:

stainless acid-resistant V4A steel

OPIS:

Hammered holders with two holes.



| | |
|---------------------------|------------------------------------|
| symbol | C282236 |
| typ | AN-31D50/OH/ |
| L(mm) | 500 |
| wersja materiałowa | stainless acid-resistant V4A steel |



AN-KOM 2 Sp. z o.o.
Inwałd, ul. ks. Władysława
Bukowińskiego 15
34-120 Andrychów



an-kom.pl
sales@an-kom.pl



tel./fax
+48 605 527 132