

HOLDERS GUTTER drain pipe

C282524

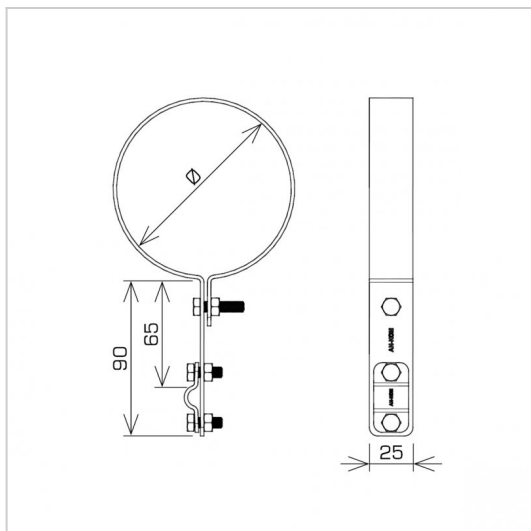


WERSJA MATERIAŁOWA:

stainless acid-resistant V4A steel

OPIS:

Conducting vertical air terminals along the drain pipe.



symbol typ	C282524 AN-70D/OH/
Ø(mm)	90
cabl(mm)	Ø8
wersja materiałowa	stainless acid-resistant V4A steel



AN-KOM 2 Sp. z o.o.
Inwałd, ul. ks. Władysława
Bukowińskiego 15
34-120 Andrychów



an-kom.pl
sales@an-kom.pl



tel./fax
+48 605 527 132