

**HOLDERS GUTTER drain pipe**

**C282536**

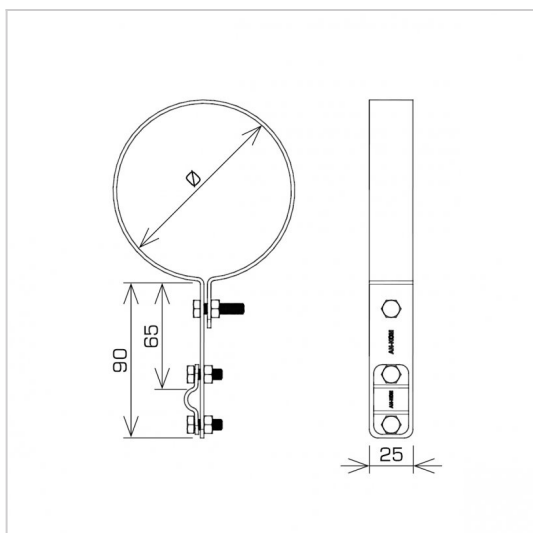


**WERSJA MATERIAŁOWA:**

stainless acid-resistant V4A steel

**OPIS:**

Conducting vertical air terminals along the drain pipe.



<b>symbol</b> typ	<b>C282536</b> AN-70F/OH/
<b>Ø(mm)</b>	110
<b>cablę(mm)</b>	Ø8
<b>wersja materiałowa</b>	stainless acid-resistant V4A steel



AN-KOM 2 Sp. z o.o.  
Inwałd, ul. ks. Władysława  
Bukowińskiego 15  
34-120 Andrychów



an-kom.pl  
sales@an-kom.pl



tel./fax  
+48 605 527 132