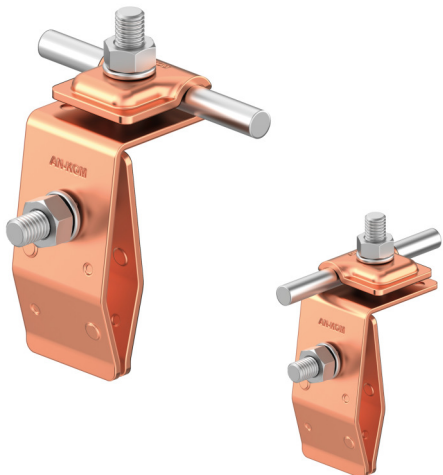


HOLDERS FOR SHEET, FELT, SHINGLE universal seam wire holder

C372012

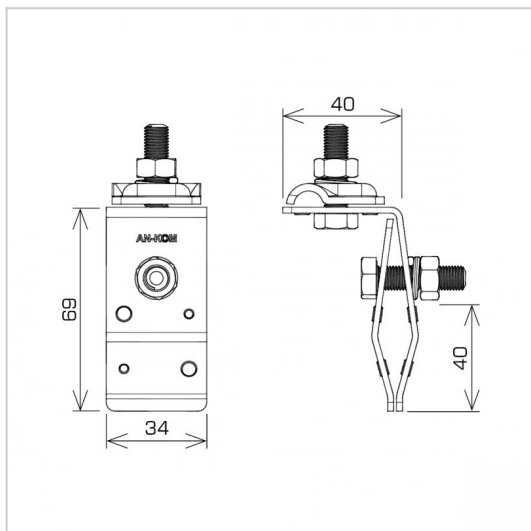


**WERSJA MATERIAŁOWA:**

copper

**OPIS:**

Installation of wires on roofs covered with sheet metal along the seam.



<b>symbol</b>	<b>C372012</b>
typ	AN-06B/CU/
<b>conductor(mm)</b>	Ø8
<b>wersja materiałowa</b>	copper



AN-KOM 2 Sp. z o.o.  
Inwałd, ul. ks. Władysława  
Bukowińskiego 15  
34-120 Andrychów



an-kom.pl  
sales@an-kom.pl



tel./fax  
+48 605 527 132