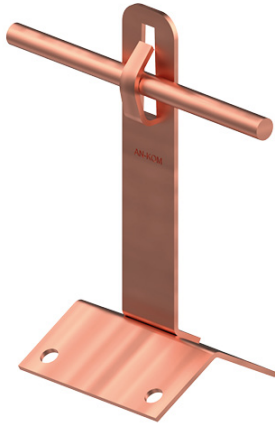


HOLDERS FOR SHEET, FELT, SHINGLE roof top holder

C372096

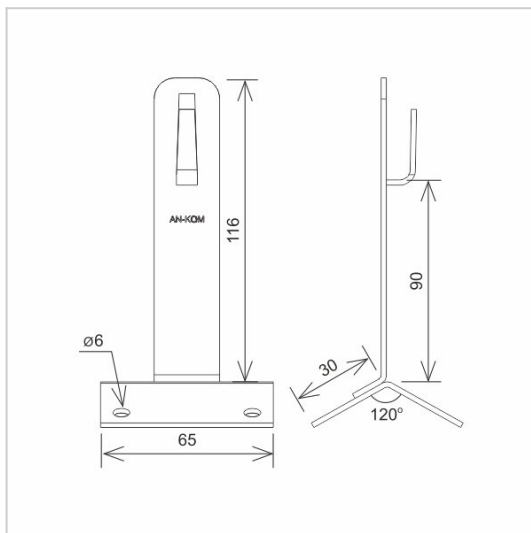


WERSJA MATERIAŁOWA:

copper

OPIS:

Installation of the lightning conductor on the roof ridge covered with shingles, sheet metal, roofing felt.



symbol	C372096
typ	AN-11B/CU/
conductor(mm)	Ø8
wersja materiałowa	copper



AN-KOM 2 Sp. z o.o.
Inwałd, ul. ks. Władysława
Bukowińskiego 15
34-120 Andrychów



an-kom.pl
sales@an-kom.pl



tel./fax
+48 605 527 132