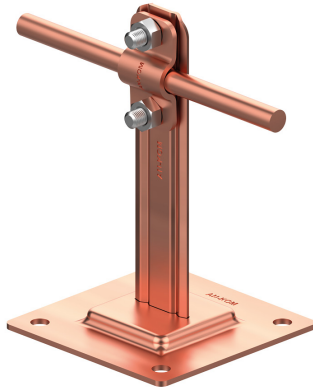


HOLDERS FOR SHEET, FELT, SHINGLE steel plate holder

C372644

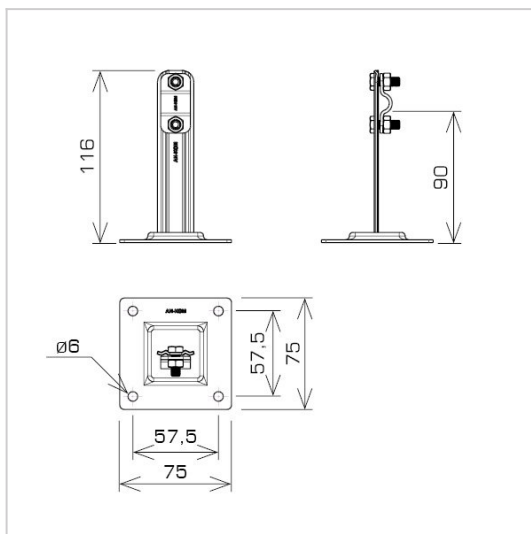


WERSJA MATERIAŁOWA:

copper

OPIS:

For mounting the lightning conductor on roofs, parapets, superstructures covered with roofing felt, sheet metal.



| | |
|---------------------------|----------------|
| symbol | C372644 |
| typ | AN-11G/CU/-N |
| conductor(mm) | Ø8 |
| wersja materiałowa | copper |



AN-KOM 2 Sp. z o.o.
Inwałd, ul. ks. Władysława
Bukowińskiego 15
34-120 Andrychów



an-kom.pl
sales@an-kom.pl



tel./fax
+48 605 527 132