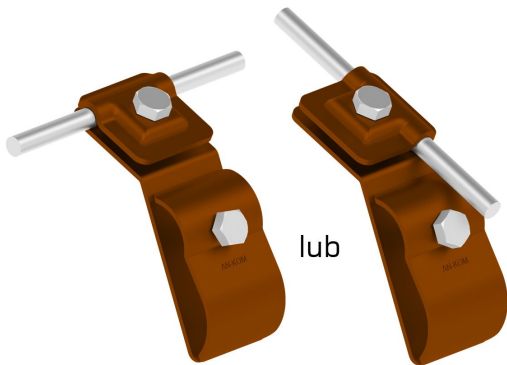


HOLDERS GUTTER eaves gutter

C462016



WERSJA MATERIAŁOWA:

painted

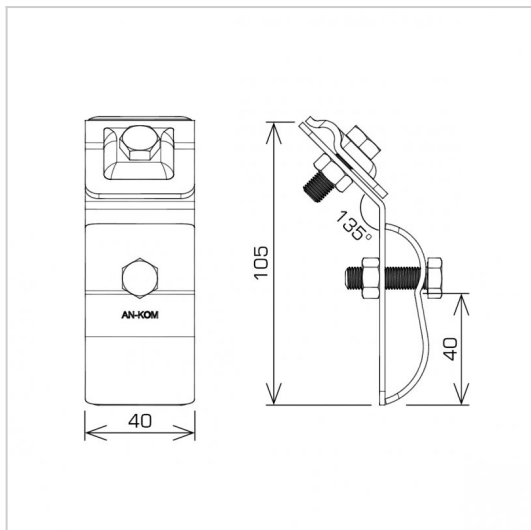
OPIS:

The holder allows you to stabilize the ground wire when passing over the eaves gutter.

AVAILABLE COLOURS:

RAL 3011 - **red**, RAL 8017 - **dark brown**, RAL 7016 - **anthracite grey**,
RAL 7026 - **granite grey**, RAL 8004 - **brown (brick colour)**, RAL 9005 - **black**

DOSTĘPNE W KOLORACH



symbol	C462016
typ	AN-06C/LA/
screws	M8 x 25 M8 x 30
cabl(e)mm	Ø8
wersja materiałowa	painted



AN-KOM 2 Sp. z o.o.
Inwałd, ul. ks. Władysława
Bukowińskiego 15
34-120 Andrychów



an-kom.pl
sales@an-kom.pl



tel./fax
+48 605 527 132