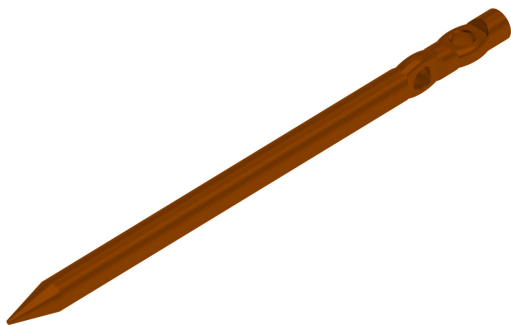


HOLDERS TENSIONING TENSIONING HOLDERS hammered double holder

C462236



**WERSJA MATERIAŁOWA:**

painte

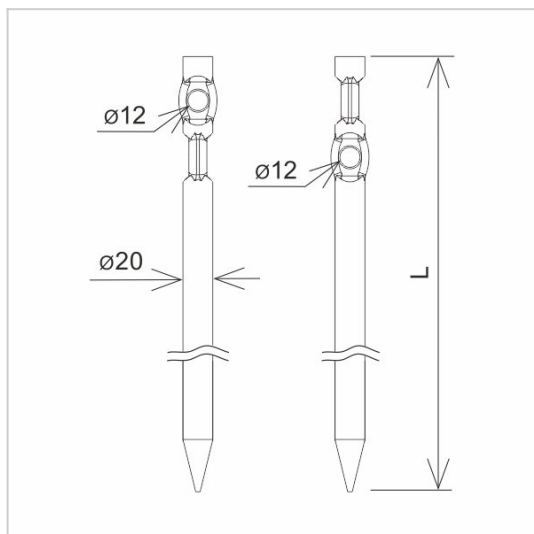
**OPIS:**

Hammered holders with two holes.

**AVAILABLE COLOURS:**

RAL 3011 - **red**, RAL 8017 - **dark brown**, RAL 7016 - **anthracite grey**,  
RAL 7026 - **granite grey**, RAL 8004 - **brown (brick colour)**, RAL 9005 - **black**

DOSTĘPNE W KOLORACH



<b>symbol</b>	<b>C462236</b>
typ	AN-31D50/LA/
<b>L(mm)</b>	500
<b>wersja materiałowa</b>	painte



AN-KOM 2 Sp. z o.o.  
Inwałd, ul. ks. Władysława  
Bukowińskiego 15  
34-120 Andrychów



an-kom.pl  
sales@an-kom.pl



tel./fax  
+48 605 527 132