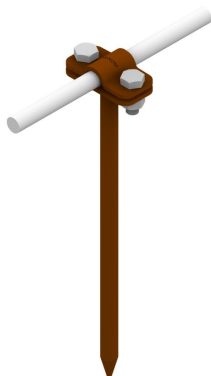


HOLDERS WIRE hammered

C462276



**WERSJA MATERIAŁOWA:**

painting

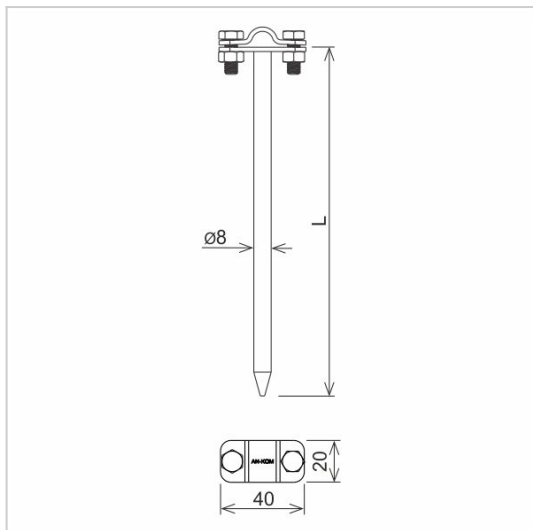
**OPIS:**

Hammered holder for routing the lightning conductor over wooden structures.

**AVAILABLE COLOURS:**

RAL 3011 - **red**, RAL 8017 - **dark brown**, RAL 7016 - **anthracite grey**,  
RAL 7026 - **granite grey**, RAL 8004 - **brown (brick colour)**, RAL 9005 - **black**

DOSTĘPNE W KOLORACH



|                           |                |
|---------------------------|----------------|
| <b>symbol</b>             | <b>C462276</b> |
| typ                       | AN-32/LA/      |
| <b>L(mm)</b>              | 120            |
| <b>conductor(mm)</b>      | Ø8             |
| <b>wersja materiałowa</b> | painting       |



AN-KOM 2 Sp. z o.o.  
Inwałd, ul. ks. Władysława  
Bukowińskiego 15  
34-120 Andrychów



an-kom.pl  
sales@an-kom.pl



tel./fax  
+48 605 527 132