

HOLDERS ridge tile extendable

D193292

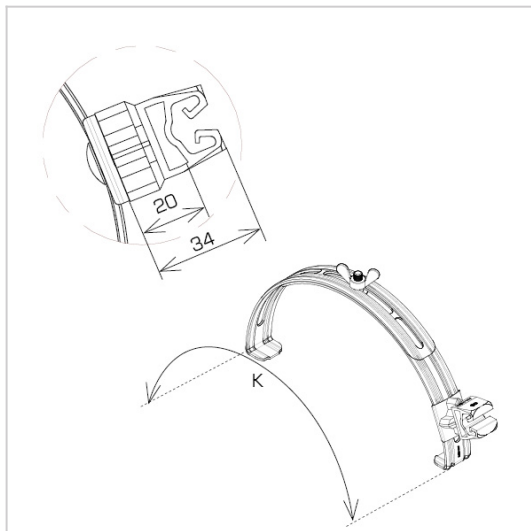


WERSJA MATERIAŁOWA:

hot galvanised steel

OPIS:

Extendable ridge tile holders fit most cylindrical ridge tiles. Selection of the appropriate handle is done by checking the range K.



symbol typ	D193292 AN-15P/OG/S-N
pole colour	RAL 7047
K(clamp range)	245 - 415
pattern	pattern 4
cabale(mm)	Ø8
wersja materiałowa	hot galvanised steel



AN-KOM 2 Sp. z o.o.
Inwałd, ul. ks. Władysława
Bukowińskiego 15
34-120 Andrychów



an-kom.pl
sales@an-kom.pl



tel./fax
+48 605 527 132