

HOLDERS ridge tile extendable

D283260

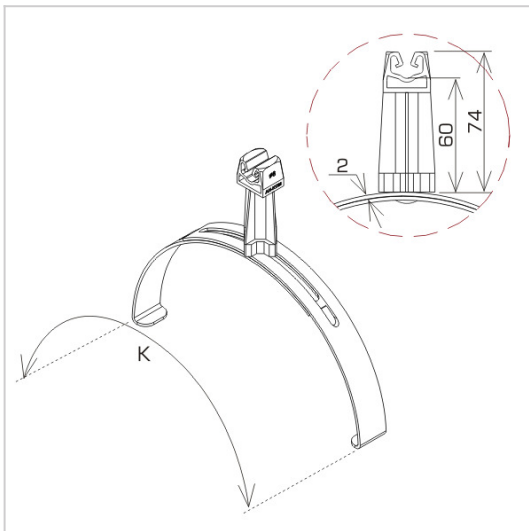


WERSJA MATERIAŁOWA:

stainless acid-resistant V4A steel

OPIS:

Extendable ridge tile holders fit most cylindrical ridge tiles. Selection of the appropriate handle is done by checking the range K.



symbol typ	D283260 AN-14P/OH/-N
pole colour	RAL 8004
K(clamp range)	245 - 415
pattern	pattern 4
cabl(e)mm	Ø8
wersja materiałowa	stainless acid-resistant V4A steel



AN-KOM 2 Sp. z o.o.
 Inwałd, ul. ks. Władysława
 Bukowińskiego 15
 34-120 Andrychów



an-kom.pl
 sales@an-kom.pl



tel./fax
 +48 605 527 132