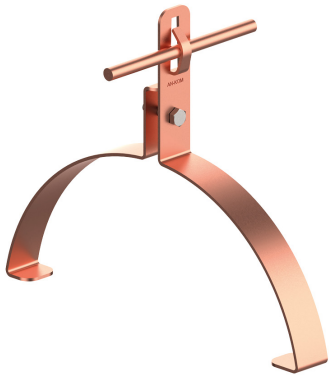


HOLDERS ridge tile universal

D373004

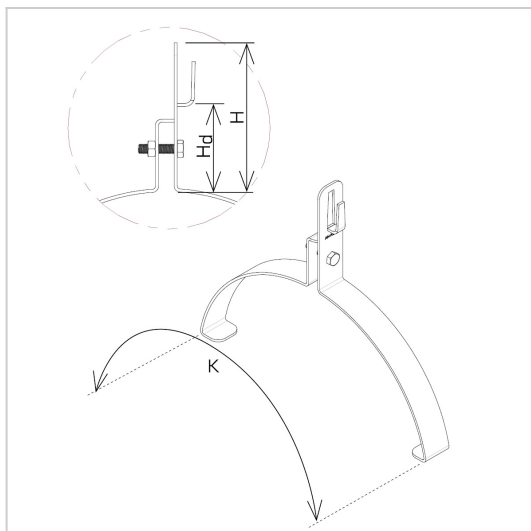


WERSJA MATERIAŁOWA:

copper

OPIS:

Universal ridge tile holders fit selected cylindrical ridge ridges. Selection of the appropriate handle is done by checking the range K.



symbol	D373004
typ	AN-14/CU/
K(clamp range)	297 - 307
Hd(mm)	90
H(mm)	125
pattern	pattern 1
cable(mm)	Ø8
wersja materiałowa	copper



AN-KOM 2 Sp. z o.o.
Inwałd, ul. ks. Władysława
Bukowińskiego 15
34-120 Andrychów



an-kom.pl
sales@an-kom.pl



tel./fax
+48 605 527 132