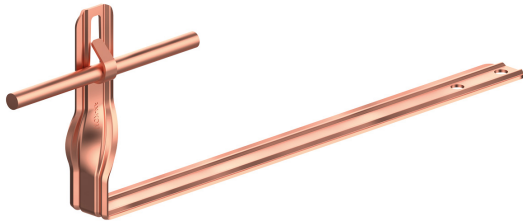


HOLDERS ROOF TILE universal twisted holder

E374572

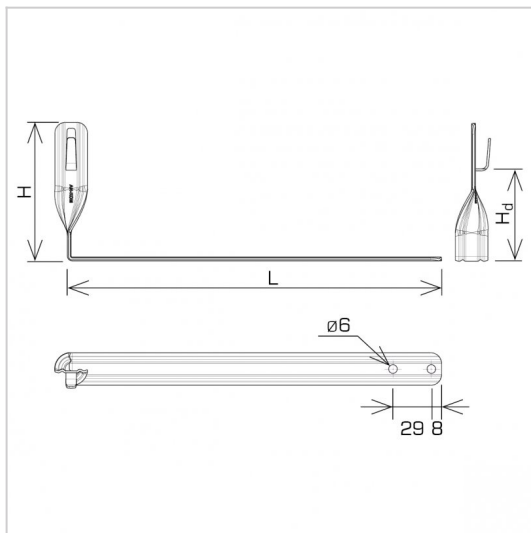


WERSJA MATERIAŁOWA:

copper

OPIS:

Tile holder - universal, twisted, used to build air terminals and lightning conductors on the roof along the tiles. The holder is mounted by screwing it to the batten through the mounting holes.



symbol typ	E374572 AN-23A/CU/-N
L(mm)	420
H(mm)	104
Hd(mm)	70
cable(mm)	Ø8
wersja materiałowa	copper



AN-KOM 2 Sp. z o.o.
Inwałd, ul. ks. Władysława
Bukowińskiego 15
34-120 Andrychów



an-kom.pl
sales@an-kom.pl



tel./fax
+48 605 527 132