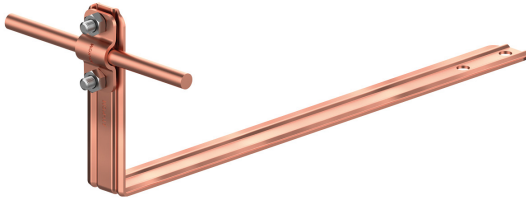


HOLDERS ROOF TILE universal straight holder

E374600

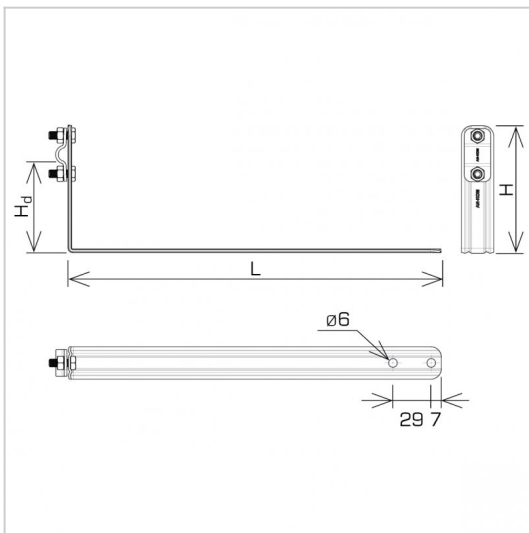


WERSJA MATERIAŁOWA:

copper

OPIS:

Tile holder - universal, straight, used to build air terminals and lightning conductors on the roof across the tile. The holder is mounted by screwing it to the batten through the mounting holes.



symbol typ	E374600 AN-26A/CU/-N
L(mm)	420
H(mm)	96
Hd(mm)	70
cablę(mm)	Ø8
wersja materiałowa	copper



AN-KOM 2 Sp. z o.o.
Inwałd, ul. ks. Władysława
Bukowińskiego 15
34-120 Andrychów



an-kom.pl
sales@an-kom.pl



tel./fax
+48 605 527 132