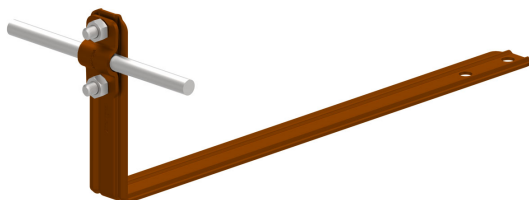


HOLDERS ROOF TILE universal straight holder

E464584



DOSTĘPNE W KOLORACH



WERSJA MATERIAŁOWA:

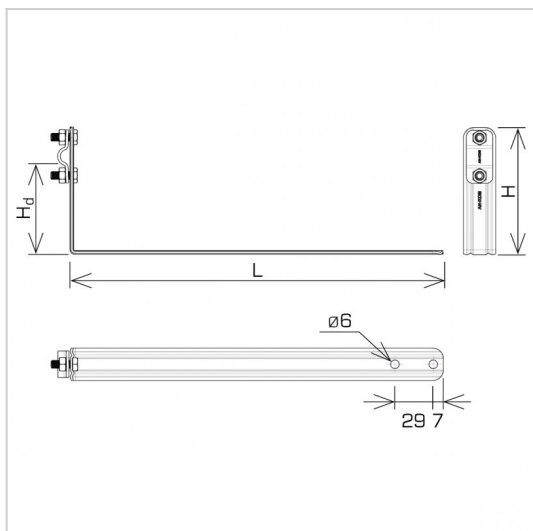
painted

OPIS:

Tile holder - universal, straight, used to build air terminals and lightning conductors on the roof across the tile. The holder is mounted by screwing it to the batten through the mounting holes.

AVAILABLE COLOURS:

RAL 3011 - red, RAL 8017 - dark brown, RAL 7016 - anthracite grey, RAL 7026 - granite grey, RAL 8004 - brown (brick colour), RAL 9005 - black



symbol	E464584
typ	AN-26/LA/-N
L(mm)	420
H(mm)	116
Hd(mm)	90
cabl(mm)	Ø8
wersja materiałowa	painted



AN-KOM 2 Sp. z o.o.
Inwałd, ul. ks. Władysława
Bukowińskiego 15
34-120 Andrychów



an-kom.pl
sales@an-kom.pl



tel./fax
+48 605 527 132