

Isolated air termination rods ACCESSORIES FOR HIGH VOLTAGE INSULATED
CABLE screw-in high voltage mounting holder

H196312

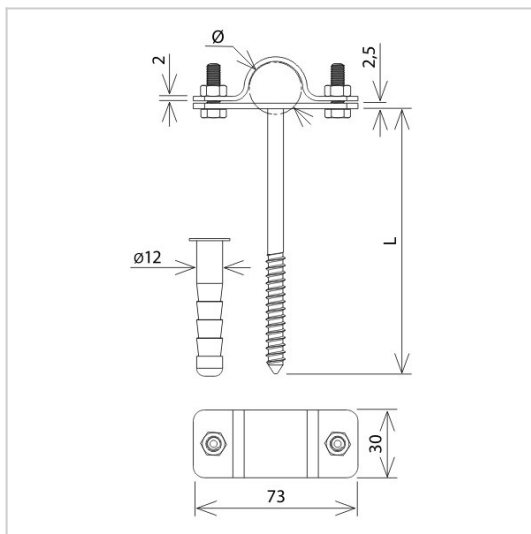


WERSJA MATERIAŁOWA:

hot galvanised steel

OPIS:

The holder is used to lead the PW high-voltage insulated cable on flat surfaces, e.g. a wall.



symbol typ	H196312 AN-88P/OG/
Ø(mm)	24
L(mm)	120
wersja materiałowa	hot galvanised steel



AN-KOM 2 Sp. z o.o.
Inwałd, ul. ks. Władysława
Bukowińskiego 15
34-120 Andrychów



an-kom.pl
sales@an-kom.pl



tel./fax
+48 605 527 132