

Isolated air termination rods ACCESSORIES FOR HIGH VOLTAGE INSULATED
CABLE high voltage assembly cable tie

H646308

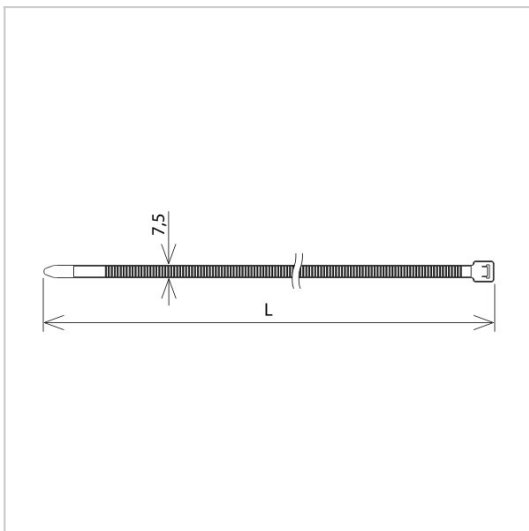


WERSJA MATERIAŁOWA:

plastic

OPIS:

Clamping tie for mounting the PW high-voltage insulated cable along the pipe.



symbol	H646308
typ	AN-880/TW/
L(mm)	400
wersja materiałowa	plastic



AN-KOM 2 Sp. z o.o.
Inwałd, ul. ks. Władysława
Bukowińskiego 15
34-120 Andrychów



an-kom.pl
sales@an-kom.pl



tel./fax
+48 605 527 132