

Isolated air termination rods ACCESSORIES FOR HIGH VOLTAGE INSULATED
CABLE screw-on high voltage covered cable routing holder

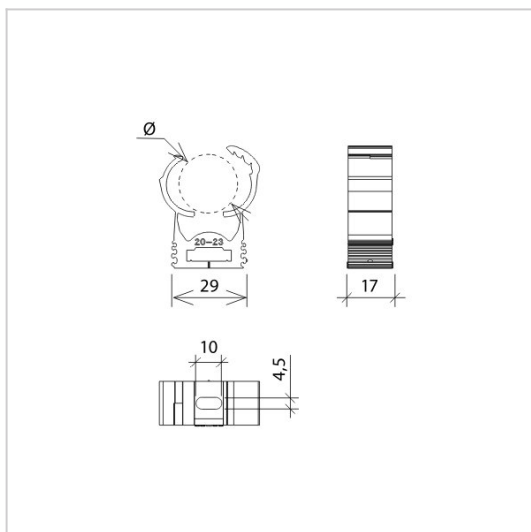
H646352

WERSJA MATERIAŁOWA:

plastic

OPIS:

The holder is used for leading a cable in high-voltage insulation in plastic.



symbol typ	H646352 AN-88Z/TW/
Ø(mm)	24 - 28
clamp type	latch
wersja materiałowa	plastic



AN-KOM 2 Sp. z o.o.
Inwałd, ul. ks. Władysława
Bukowińskiego 15
34-120 Andrychów



an-kom.pl
sales@an-kom.pl



tel./fax
+48 605 527 132