

Isolated air termination rods ACCESSORIES FOR HIGH VOLTAGE INSULATED
CABLE screw-in high voltage covered mounting holder

H826364

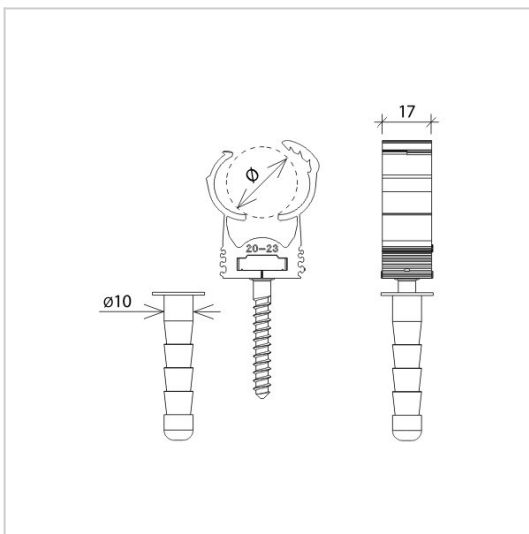


WERSJA MATERIAŁOWA:

plastic

OPIS:

Screw-in material holder is used to lead the PW high-voltage insulated cable.



symbol	H826364
typ	AN-89A/TW/
Ø(mm)	24 - 28
clamp type	latch
wersja materiałowa	plastic



AN-KOM 2 Sp. z o.o.
Inwałd, ul. ks. Władysława
Bukowińskiego 15
34-120 Andrychów



an-kom.pl
sales@an-kom.pl



tel./fax
+48 605 527 132