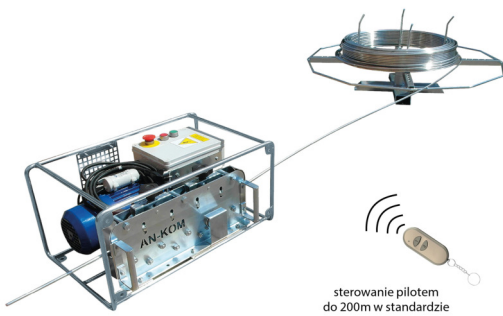


Straighteners ELECTRIC DRIVE electric straightener

K947044

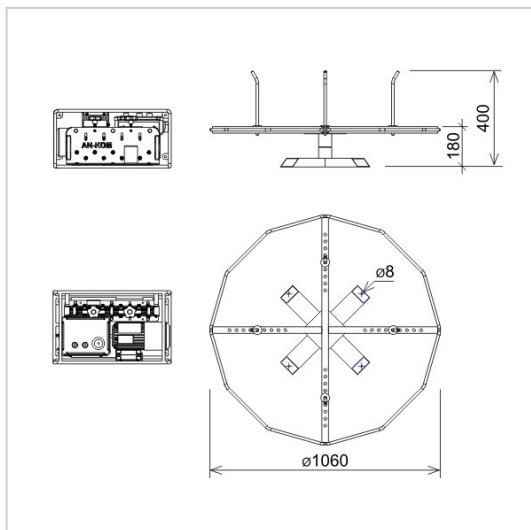


WERSJA MATERIAŁOWA:

electro-galvanised steel

OPIS:

Set - electric straightener with horizontal pulley K947024. It is used to straighten wire and tape conductor holder.



symbol typ	K947044 PRE05
conductors(mm)	Ø8 or B* to 30 *B - maximum tape conductor width
rated voltage(V)	230
weight(kg)	~46,5
wersja materiałowa	electro-galvanised steel



AN-KOM 2 Sp. z o.o.
 Inwałd, ul. ks. Władysława
 Bukowińskiego 15
 34-120 Andrychów



an-kom.pl
 sales@an-kom.pl



tel./fax
 +48 605 527 132