

Lightning protection pipes elbow

M648004

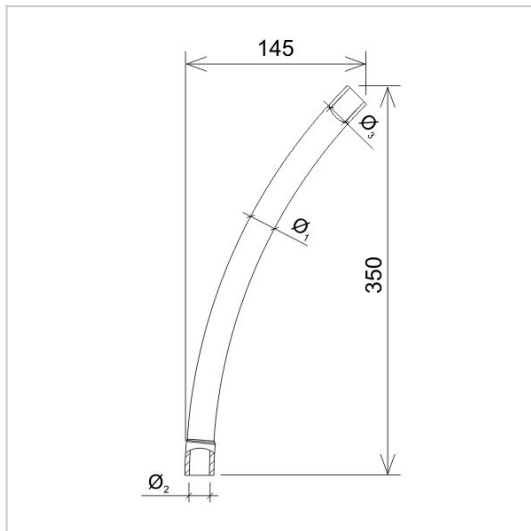


**WERSJA MATERIAŁOWA:**

plastic

**OPIS:**

The single-socket elbow is a component of the AN-KOM lightning protection pipe system. It allows the conductor to be led through the insulation layer of the building.



symbol	<b>M648004</b>
typ	AN-KO1
<b>Ø1(mm)</b>	24
<b>Ø2(mm)</b>	20
<b>Ø3(mm)</b>	18
wersja materiałowa	plastic



AN-KOM 2 Sp. z o.o.  
Inwałd, ul. ks. Władysława  
Bukowińskiego 15  
34-120 Andrychów



an-kom.pl  
sales@an-kom.pl



tel./fax  
+48 605 527 132