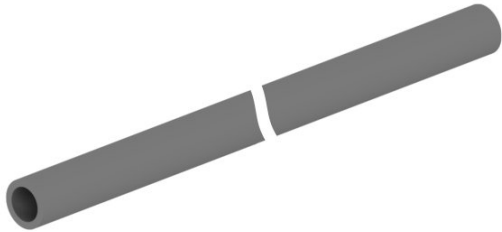


Lightning protection pipes lightning protection pipe

M648012

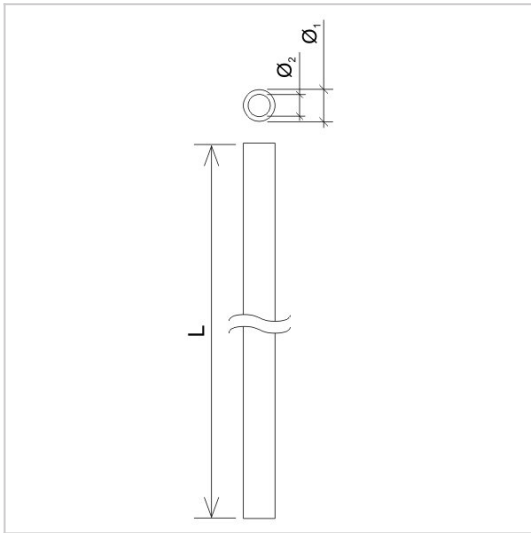


WERSJA MATERIAŁOWA:

plastic

OPIS:

Rigid lightning protection pipes are intended for insulating the discharge conductors of an external lightning protection device.



symbol	M648012
typ	AN-RO20/14/2
L(mm)	2000
Ø1(mm)	20
Ø2(mm)	14
wersja materiałowa	plastic



AN-KOM 2 Sp. z o.o.
Inwałd, ul. ks. Władysława
Bukowińskiego 15
34-120 Andrychów



an-kom.pl
sales@an-kom.pl



tel./fax
+48 605 527 132