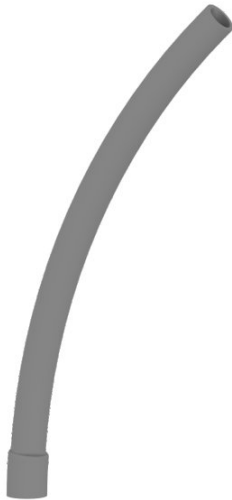


Lightning protection pipes elbow

M648028

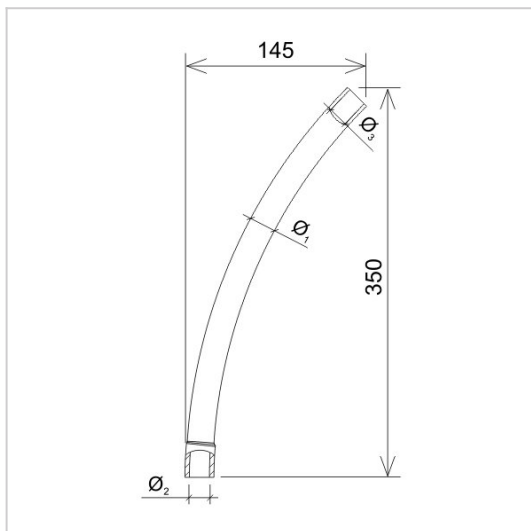


WERSJA MATERIAŁOWA:

plastic

OPIS:

The single-socket elbow is a component of the AN-KOM lightning protection pipe system. It allows the conductor to be led through the insulation layer of the building.



symbol	M648028
typ	AN-KO2
Ø1(mm)	44
Ø2(mm)	40
Ø3(mm)	38
wersja materiałowa	plastic



AN-KOM 2 Sp. z o.o.
Inwałd, ul. ks. Władysława
Bukowińskiego 15
34-120 Andrychów



an-kom.pl
sales@an-kom.pl



tel./fax
+48 605 527 132