

LV equipment SCREWS AND HOOKS hook screw

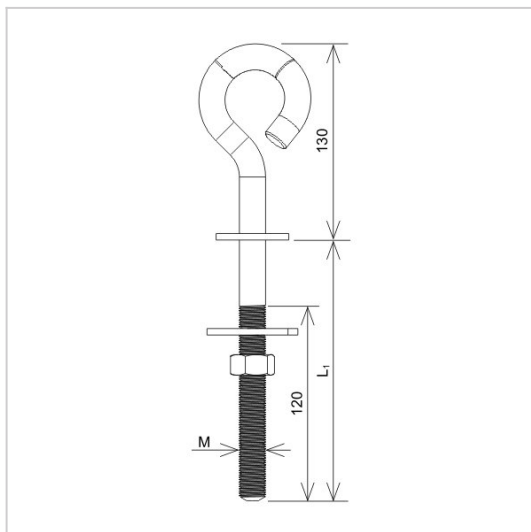
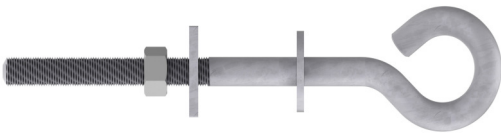
P199028

**WERSJA MATERIAŁOWA:**

hot galvanised steel

**OPIS:**

Hook screw for building aerial networks on ŻN or EPV poles.



symbol	<b>P199028</b>
typ	AN-100G/OG/
<b>L1(mm)</b>	450
<b>M</b>	16
wersja materiałowa	hot galvanised steel



AN-KOM 2 Sp. z o.o.  
Inwałd, ul. ks. Władysława  
Bukowińskiego 15  
34-120 Andrychów



an-kom.pl  
sales@an-kom.pl



tel./fax  
+48 605 527 132